

Direct current electronic drivers
Alimentatori elettronici in corrente continua

Made in Italy

constant **CURRENT** constant **VOLTAGE**



RIPPLE FREE
 Pst LM ≤ 1
 SVM ≤ 0,4



1

Single current drivers - Not dimmable
 Alimentatori corrente singola - Non regolabili



Rated Voltage
Tensione Nominale
 100 ÷ 127 V ⁽²⁾
 220 ÷ 240 V

Frequency - Frequenza
 50-60 Hz

AC Operation range
Tensione di utilizzo AC
 90 ÷ 264 V

DC Voltage
Tensione DC
 (see page info15)
 176 ÷ 275 V

Power - Potenza
 0 ÷ 15 W

iTHD
 ≤ 45% ⁽¹⁾

Output current ripple
 ≤ 3% ⁽¹⁾

Standards compliance
 CSA C22.2 no. 250 ⁽²⁾
 UL 8750
 EN 55015
 EN 60598-1
 EN 61000-3-2
 EN 61000-3-3
 EN 61347-1
 EN 61347-2-13
 EN 61547
 EN 62384

Max. pcs for CB B16A
 (see page info17)
 27 pcs

In rush current
 27A 250µsec

Article Articolo	Code Codice	P out W	V out DC ⁽¹⁾	I out DC	U out V	ta °C	tc °C	λ max. Power Factor	η max. Efficiency ⁽¹⁾
DCC 10W 250mA HPFU	127699	10 (10 ⁽²⁾)	2...43	250 mA cost.	45	-25...+50	75/80 ⁽²⁾	0,85 C	> 85 %
DCC 15W 350mA HPFU	127713	14,5 (10 ⁽²⁾)	2...41,5	350 mA cost.	45	-25...+45	75/80 ⁽²⁾	0,9 (0,85 ⁽²⁾) C	> 85 %
DCC 12W 500mA HPFU ⁽⁴⁾	127711	12 (10 ⁽²⁾)	2...24	500 mA cost.	25	-25...+50	80	0,85 C	> 83 %
DCC 12W 700mA HPFU ⁽⁴⁾	127712	12 (10 ⁽²⁾)	2...16	700 mA cost.	19	-25...+45	75	0,85 C	> 80 %

⁽¹⁾ Referred to V_{in} = 230 V, 100% load - Riferito a V_{in} = 230 V, carico 100%

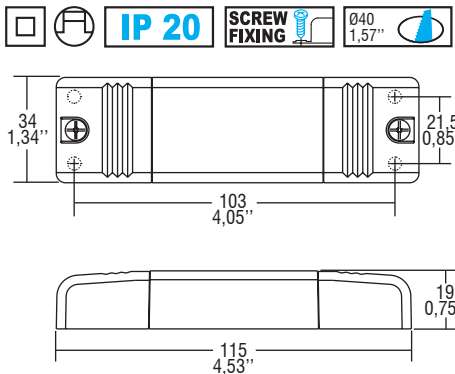
⁽⁴⁾ ENEC only for 220-240 V - ENEC solo per 220-240 V

⁽⁵⁾ 127699BIS - 127711BIS - 127712BIS - 127713BIS:

order codes for BIS marked products - codici di ordine per i prodotti marchiati BIS

Light output level in DC operation: Factory default 100% EOfi=1

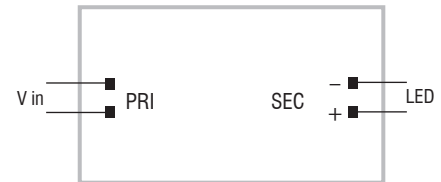
Livello di emissione luminosa in funzionamento DC: Impostazioni di fabbrica 100% EOfi=1



Weight - Peso:
 gr. 60 / 2,07 oz.
 Pcs - Pezzi 50

Wiring diagram - Schema di collegamento

(Max. LED distance on page info8 - Massima distanza LED a pagina info8)



Features

- IP20 independent driver, for indoor use.
- Class II protection against electric shock for direct or indirect contact.
- Supplied with terminal cover and cable retainer.
- Input and output terminal blocks on opposite sides (wire cross-section up to 2,5 mm² / AWG13).
- Single terminal block on primary and secondary circuit.
- Clamping screws on primary and secondary circuits for cables with diameter: min. 3 mm - max. 8 mm.
- Driver can be secured with slot for screws.
- Protections:
 - against overheating and short circuits;
 - against mains voltage spikes;
 - against overloads.
- Thermal protection = C.5.a.

Caratteristiche

- Alimentatore indipendente IP20, per uso interno.
- Protetto in classe II contro le scosse elettriche per contatti diretti e indiretti.
- Fornito di coprimorsetto e serracavo.
- Morsetti di entrata e uscita contrapposti (sezione cavo fino a 2,5 mm² / AWG13).
- Singola morsettiera su primario e secondario.
- Serracavo su primario e secondario per cavi di diametro: min. 3 mm - max. 8 mm.
- Fissaggio dell'alimentatore tramite asole per viti.
- Protezioni:
 - termica e cortocircuito;
 - contro le extra-tensioni di rete;
 - contro i sovraccarichi.
- Protezione termica = C.5.a.

